

Wyłącznik nadprądowy, 6kA, C, 1-biegunowy, 6A OCB/C6/1P

Wyłączniki nadprądowe NEO – niezawodna ochrona Twojej instalacji elektrycznej! Wyłącznik nadmiarowo-prądowy (wyłącznik nadprądowy) to kluczowy element zabezpieczający instalacje elektryczne przed skutkami przeciążeń i zwarć. Dzięki zaawansowanej technologii oraz wysokiej precyzji działania, zapewnia bezpieczeństwo zarówno w budynkach mieszkalnych, jak i przemysłowych.

Zalety stosowania wyłącznika nadprądowego:

Wielokrotność użytkowania – po zadziałaniu można go ponownie załączyć, co eliminuje konieczność częstej wymiany, jak w przypadku tradycyjnych bezpieczników.

Szybki i łatwy montaż TH35/DIN – kompatybilność z popularnymi szynami montażowymi zapewnia wygodną i bezproblemową instalację w rozdzielnicach elektrycznych.

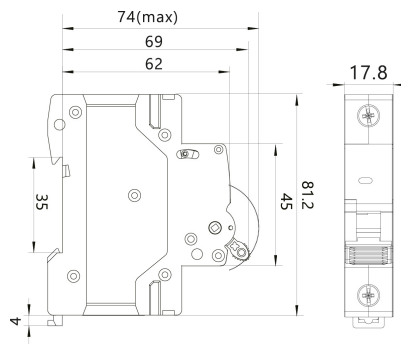
Precyzyjna czułość i selektywność działania – dostępność różnych charakterystyk prądowych pozwala na idealne dopasowanie zabezpieczenia do konkretnego obciążenia i rodzaju odbiorników:

Dostępne charakterystyki:

Charakterystyka B – szybkie zadziałanie przy przeciążeniach (np. w obwodach oświetleniowych, gniazdkach domowych).

Charakterystyka C – standardowe zabezpieczenie urządzeń z umiarkowanymi prądami rozruchowymi (np. silniki, transformatory).

Dzięki niezawodnemu działaniu oraz wysokiej jakości wykonania, wyłącznik nadprądowy NEO to pewne i trwałe rozwiązanie do każdej instalacji elektrycznej. Postaw na bezpieczeństwo i efektywność – wybierz sprawdzone zabezpieczenia przed skutkami zwarć i przeciążeń!



Informacje ogólne

ID produktu	87.690
GTIN	5907053111682
Słowo kluczowe	bezpiecznik, wyłącznik nadprądowy, wyłącznik nadmi
Nazwa producenta	ELEKTRO-PLAST OPATÓWEK
Skrócona nazwa producenta	OCB/C6/1P
Nazwa serii	NEO
Okres trwałości	60 [mies.]
Zawiera baterię	Nie
Oznaczenie CE	Tak
Produkt w magazynie	Tak
Ważny od	2026-04-01
Rodzaj produktu	Produkt fizyczny

Długość netto	74 mm
Szerokość netto	17,8 mm
Wysokość netto	81,2 mm
Masa netto	86 g
ID grupy rabatowej	C
ID grupy bonusowej	C
Status produktu	Produkt jest obecnie produkowany i dostępny do zamówienia
Stan produktu	Nowy produkt
Wskaźnik REACH	Nie zawiera substancji SVHC > 0,1% masy
Stan agregacji	Ciało stałe
Kod celny towaru	8536010

Opis ETIM

Klasa	Wyłącznik nadprądowy (EC000042)
Grupa	Wyłączniki ochronne, bezpieczniki (EG000020)
Głębokość wbudowania	50 [mm]
Charakterystyka wyzwiania	C
Liczba biegunów (całkowita)	1
Liczba biegunów chronionych	1
Prąd znamionowy	6 [A]
Napięcie znamionowe	230 [V]
Napięcie znamionowe izolacji Ui	500 [V]
Znamionowe napięcie udarowe wytrzymywane Uimp	4 [kV]
Znamionowa zwarciova zdolność łączeniowa Icn zgodnie z EN 60898 przy 230 V	6 [kA]
Rodzaj napięcia	AC
Znamionowa zwarciova zdolność łączeniowa Icn zgodnie z EN 60898 przy 400 V	6 [kA]
Znamionowa zwarciova zdolność łączeniowa Icu zgodnie z IEC 60947-2 przy 230 V	10 [kA]
Znamionowa zwarciova zdolność łączeniowa Icu zgodnie z IEC 60947-2 przy 400 V	10 [kA]
Zakres częstotliwości	50..50 [Hz]
Straty mocy	3,2 [W]
Klasa ograniczenia energii	1
Montaż podtynkowy	Nie
Jednocześnie rozłączany biegun N	Nie
Możliwość dodatkowego wyposażenia	Nie
Szerokość wyrażona liczbą modułów	1
Stopień ochrony (IP)	IP20
Temperatura otoczenia w warunkach pracy	-5..40 [°C]
Przekrój przyłączanego przewodu wielożyłowego	1..16 [mm²]
Przekrój przyłączanego przewodu jednodrutowego	1..16 [mm²]

Wykonanie przeciwybuchowe	Nie
---------------------------	-----

Informacje zamówieniowe

Jednostka zamówienia	Sztuka
Minimalna ilość	1
Czas dostawy	4 [dzień kalendarzowy]
Jednostka zawartości	Sztuka
Ilość jednostek zawartości	1

Informacje o opakowaniu

Jednostka opakowania	Sztuka
Ilość jednostek zamówienia	1
Podział opakowania	Nie

Załączniki

Główne zdjęcie produktu	https://elektro-plast.pl/pub/Image/products/87.690.jpg
Główne zdjęcie produktu	https://elektro-plast.pl/pub/Image/schematy/87.690.jpg
Główne zdjęcie produktu	https://www.elektro-plast.pl/pub/Image/logos/NEO_logo.jpg