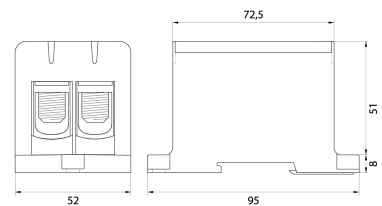
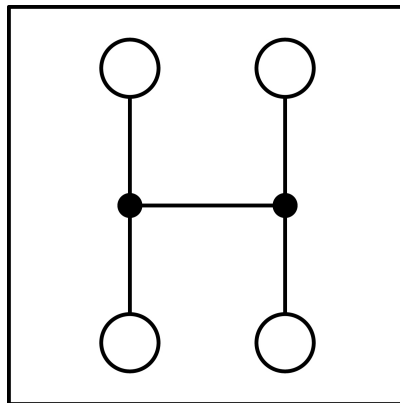


Złączka przelotowa/dwutorowa WLZ35/2x150/s

Zaciski dwutorowe/połączone, z wysokiej jakości osłoną, wykonaną z niepalnego tworzywa PA6 GF25. Wkłady wykonane z Aluminium cynowanego. Zaciski przygotowane do montażu na szynach TH35 lub bezpośrednio do powierzchni płaskich przy pomocy wkrętów z niskimi łbami. Do montażu niezbędne są klucze sześciokątne (imbusy). Każda złączka występuje w trzech kolorach: niebieskim, szarym oraz żółto-zielonym.



Informacje ogólne

ID produktu	48.216
GTIN	5901769013261
Nazwa producenta	ELEKTRO-PLAST OPATÓWEK
ID produktu wg producenta	48.216
Oznaczenie CE	Tak
Produkt w magazynie	Tak
Ważny od	2024-01-01
Rodzaj produktu	Produkt fizyczny
Długość netto	95 mm
Szerokość netto	52 mm
Wysokość netto	59 mm
Masa netto	295 g
ID grupy rabatowej	B
Wskaźnik REACH	Nie zawiera substancji SVHC > 0,1% masy
Kod celný towaru	8536 90 10

Opis ETIM

Klasa	Złączka szynowa przelotowa (EC000897)
Grupa	Złączki szynowe / zaciski do montażu na szynie (EG000012)
Przekrój przyłączanego przewodu linkowego bez końcówki tulejkowej	120..150 [mm ²]

Przekrój przyłączanego przewodu linkowego z końcówką tulejkową	120..150 [mm ²]
Przekrój przyłączanego przewodu jednodrutowego	120..150 [mm ²]
Przekrój przyłączanego przewodu wielożyłowego	120..150 [mm ²]
Prąd znamionowy In	290 [A]
Napięcie znamionowe	600 [V]
Rodzaj połączenia elektrycznego 1	Połączenie śrubowe
Rodzaj połączenia elektrycznego 2	Połączenie śrubowe
Liczba poziomów	1
Liczba zacisków na poziom	4
Do instalacji	Aluminium/miedź
Sposób montażu	Szyna montażowa DIN TH-35 mm
Szerokość	95 [mm]
Wysokość	59 [mm]
Głębokość	52 [mm]
Kolor	Szary
Wewnętrzne piętra zmostkowane	Tak

Informacje zamówieniowe

Jednostka zamówienia	Sztuka (jednostka)
Minimalna ilość	1
Interwał ilości zamówienia	1
Jednostka zawartości	Sztuka (jednostka)
Ilość jednostek zawartości	1

Informacje o opakowaniu

Jednostka opakowania	Sztuka (jednostka)
Ilość	1

Linki MIME

Zdjęcie produktu	https://www.elektro-plast.pl/pub/Image/products/48.216.jpg
Zdjęcie produktu	https://elektro-plast.pl/pub/Image/schematy_p/48.216.jpg
Rysunek wymiarowy	https://www.elektro-plast.pl/pub/Image/schematy/48.216.jpg