


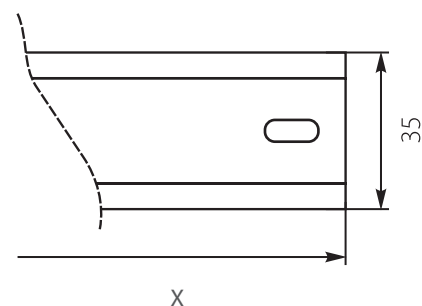
OBUDOWY Z TWORZYWA / PLASTIC HERMETIC BOXES

UNI box


Szyna TH-UNI / TH-UNI Rail

Nr kat. / Cat No.	Symbol	Powłoka / Coating	Materiał / Material	Długość / Length [mm]	Wersja / Version
43.119	TH-UNI-Mini	ocynk / galvanized	stal / steel	272	Szyna do mocowania aparatów / for DIN Modules
43.120	TH-UNI-0	ocynk / galvanized	stal / steel	272	Szyna do mocowania aparatów / for DIN Modules
43.121	TH-UNI-1	ocynk / galvanized	stal / steel	272	Szyna do mocowania aparatów / for DIN Modules
43.122	TH-UNI-2	ocynk / galvanized	stal / steel	357	Szyna do mocowania aparatów / for DIN Modules
43.123	TH-UNI-2	ocynk / galvanized	stal / steel		Szyna do mocowania aparatów / for DIN Modules

 1 szt. / 1 p.

 DIN 35mm
TH35


Z.P.H. ELEKTRO-PLAST Sp. z o.o.
 POLSKA, 62-860 Opatówek
 ul. Rogatka 14
 www.elektro-plast.pl

DZ. SPRZEDAŻY / LOGISTYKA
 SALES DEPARTMENT / LOGISTICS
 Niedźwiady 24 k/Kalisza
 POLSKA, 62-800 NIEDŹWIADY

biuro@elektro-plast.pl
 tel.: +48 62 767 06 73
 tel./fax: +48 62 767 03 76
 fax: +48 62 767 05 69
 mobile: +48 600 070 411

DZIAŁ EKSPORTU
 EXPORT DEPARTMENT
 export@elektro-plast.pl
 +48 668 234 654

ZAKŁAD PRODUKCYJNY
 FACTORY MANUFACTURER
 POLSKA, 62-820 Stawiszyn
 ul. Szosa Konińska 4

www.elektro-plast.pl

