


## ROZDZIELNICE NATYNKOWE RNT / SURFACE DISTRIBUTION BOARDS



## Rozdzielnica Natynkowa RNT-6 / Surface Distribution Board RNT-6

Nr kat. / Cat No.	Symbol	Typ / Type	Kolor / Colour	Wersja / Version	Max. przekrój przewodu / Max. wire cross - section	Waga / Weight [kg]	IP
3.3	RNT-6	1x6	biały / white	transparentne drzwi <sup>PC</sup> / transparent door	16 mm <sup>2</sup>	0,25	IP42

Kolor biały / White colour - RAL 9003   
  N+PE   
  1 szt. / 1 p.

 Tworzywo ABS / ABS Plastic

 Zakres WYSOKOŚCI aparatów / HEIGHT range appliances

 STABILNOŚĆ pracy / STABLE performance

 ODPORNOŚĆ na uderzenia / IMPACT RESISTANCE

 1-6 modułów / 1-6 modules

 PLOMBOWANIE / SEALING

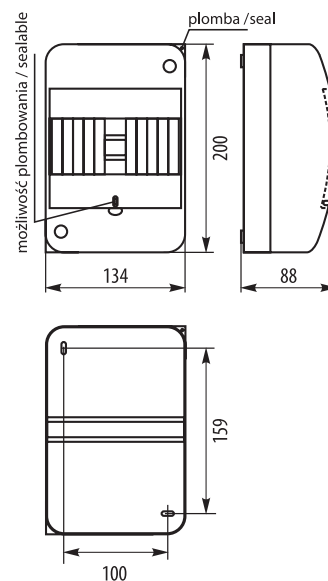
Zaciski PE / PE Terminals [mm<sup>2</sup>] 7x(1.5-16)

Zaciski N / N Terminals [mm<sup>2</sup>] 7x(1.5-16)

Unr Uni In

230/400V 500V 100A

Spełnia normy / Meet the standard PN-EN 62208:2011



**Z.P.H. ELEKTRO-PLAST Sp. z o.o.**  
 POLSKA, 62-860 Opatówek  
 ul. Rogatka 14  
 www.elektro-plast.pl

**DZ. SPRZEDAŻY / LOGISTYKA**  
 SALES DEPARTMENT / LOGISTICS  
 Niedźwiady 24 k/Kalisza  
 POLSKA, 62-800 NIEDŹWIADY

biuro@elektro-plast.pl

tel.: +48 62 767 06 73  
 tel./fax: +48 62 767 03 76  
 fax: +48 62 767 05 69  
 mobile: +48 600 070 411

**DZIAŁ EKSPORTU**  
 EXPORT DEPARTMENT  
 export@elektro-plast.pl  
 +48 668 234 654

**ZAKŁAD PRODUKCYJNY**  
 FACTORY MANUFACTURER  
 POLSKA, 62-820 Stawiszyn  
 ul. Szosa Konińska 4

www.elektro-plast.pl

