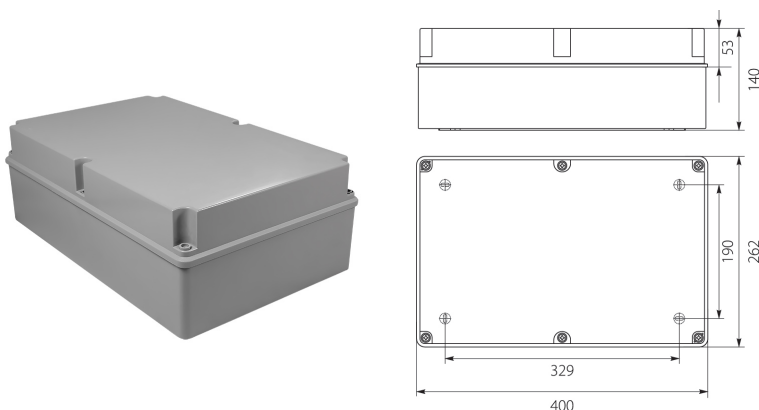


Puszka hermet. bez osłabień

Puszki hermetyczne znajdują szerokie zastosowanie w instalacjach natynkowych tam gdzie wymagany jest wysoki stopień ochrony. Rodzina puszek hermetycznych składa się z wielu odmian, w skład których wchodzi puszek różniące się zarówno wymiarami jak i sposobem wprowadzania przewodów do wnętrza puszek. Charakteryzują się one prostą budową składającą się z podstawy i pokrywy puszek. Podstawa występuje w czterech odmianach : -wersja bez osłabień -wersja z osłabieniami pod dławiki - wersja z zamocowanymi elastycznymi dławikami PE, - wersja z dławikami membranowymi Kolejnym elementem wchodzącym w skład puszek „PH” jest pokrywa występująca w dwóch lub trzech wysokościach. Podstawa oraz pokrywa połączone są w całość za pomocą śrub wykonanych z tworzywa technicznego odpornego na zerwanie co zapewnia pewne i odporne na korozję połączenie. Puszka wyposażona jest w uszczelkę hermeticzną, wylewaną maszynowo według najnowszej technologii, zapewniającą puszcze szczelność przed pyłami oraz wysoki stopień ochrony IP65. Dodatkowo jako element izolacyjny i hermetyzujący zastosowano zaślepki, którymi zabezpiecza się wystające elementy zamocowań od części elektrycznych znajdujących się w puszcze. Puskę można dodatkowo wyposażyć w listwę zaciskową, płytę montażową, lub euro szynę. Wersje wysokości, koloru (oznaczenie koloru biały - B), dławików, wyposażenia są wyszczególnione i opisane w tabelach przedstawionych poniżej. Każda puszka „PH” przystosowana jest do plombowania. Wersja PH4 i PH5 może posiadać w opcji płytę montażową z tworzywa (perforowaną). Puszka PH występuje w kolorze szarym RAL7035 lub białym.



Informacje ogólne

ID produktu	28.61
GTIN	5905548285016
Słowo kluczowe	Puszka hermetyczna
Nazwa producenta	ELEKTRO-PLAST OPATÓWEK
Skrócona nazwa producenta	PH-6A.1
ID produktu wg producenta	28.61
Nazwa serii	PH
Zawiera baterię	Nie
Oznaczenie CE	Tak
Kraj pochodzenia	Polska (PL)
Produkt w magazynie	Tak
Rodzaj produktu	Produkt fizyczny
Masa netto	1,5 kg
ID grupy rabatowej	B

Status produktu	Produkt jest obecnie produkowany i dostępny do zamówienia
Stan produktu	Nowy produkt
Stan agregacji	Ciało stałe
PKWiU	27.33.13.0
Wskaźnik REACH	Nie zawiera substancji SVHC > 0,1% masy
Kod celny towaru	85381000

Opis ETIM

Klasa	Puszka, obudowa do montażu na ścianie/suficie (EC002600)
Grupa	Materiały łączeniowe (EG000048)
Model	Puszka montażowa
Maksymalny przekrój przewodu	16 [mm ²]
Wypożyczenie	Brak
Model/kształt/forma	Prostokątny
Sposób montażu	Montaż ścienny/sufitowy
Montaż w ziemi	Nie
Montaż pod wodą	Nie
Do rur o średnicy	Inne
Wpusty z tyłu	Nie
Długość	400 [mm]
Szerokość	262 [mm]
Głębokość	140 [mm]
Średnica	0 [mm]
Zestawialne	Nie
Liczba wpustów	0
Rodzaj przepustu w obudowie	Brak
Materiał	Tworzywo sztuczne
Bezhalogenowe	Tak
Zabezpieczenie powierzchni	Stan surowy
Kolor	Szary
Stopień ochrony (IP)	IP65
Stopień ochrony (NEMA)	12
Wykonanie/rodzaj pokrywy	Pokrywa maskująca
Pokrywa przezroczysta	Nie
Sposób mocowania pokrywy	Przykręcenie śrubami
Możliwość dodatkowego uszczelnienia	Nie
Masa uszczelniająca w zestawie	Nie
Plombowane	Tak
Napięcie znamionowe izolacji Ui	500 [V]
Podtrzymanie funkcji	Brak
Z ekranowaniem	Nie
Odporne na warunki atmosferyczne	Nie

Zakres temperatury pracy	-25..60 [°C]
Wykonanie przeciwwybuchowe	Nie
Do stref zagrożonych wybuchem gazu	Brak
Do stref zagrożonych wybuchem pyłu	Brak

Informacje zamówieniowe

Jednostka zamówienia	Sztuka (jednostka)
Minimalna ilość	1
Interwał ilości zamówienia	1
Jednostka zawartości	Sztuka (jednostka)
Ilość jednostek zawartości	1

Informacje o opakowaniu

Jednostka opakowania	Sztuka (jednostka)
Ilość	1

Informacje o opakowaniu

Jednostka opakowania	Sztuka (jednostka)
----------------------	--------------------

Linki MIME

Zdjęcie produktu	https://www.elektro-plast.pl/pub/Image/products/28.61.jpg
Rysunek wymiarowy	https://www.elektro-plast.pl/pub/Image/schematy/28.61.jpg