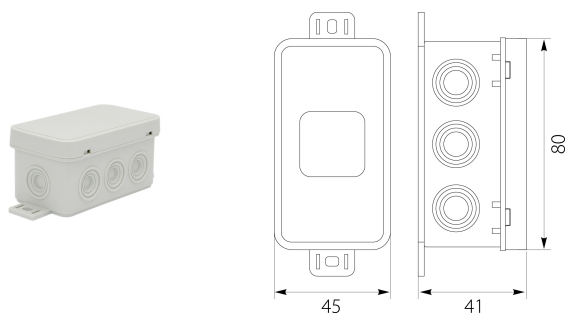


## Puszka n/t 80x45x41 IP54 8-wl szary V8 038-03

Puszka instalacyjna natynkowa V8 dostępna w czterech kolorach: białym, brązowym, szarym oraz czarnym. Jej atutem jest wysoki stopień bryzgoszczelności IP54 i odporność na uderzenia IK07 przy niewielkich wymiarach 45x80x41 mm. Puszka jest wyposażona w zewnętrzne uchwyty do montażu natynkowego. Wykonana z tworzywa PP (polipropylen) posiada 8 gumowych dławnic (bezwintowych) oraz dekielek na zatrzask (tzw. klik-klak), nie jest wyposażona w zaciski. Przystosowana do pracy z napięciem do 400V.



### Informacje ogólne

ID produktu	61.3803
GTIN/EAN	5901769018945
Nazwa producenta	Puszka n/t 80x45x41 IP54 8-wl szary V8 038-03
Kraj pochodzenia	Polska
Produkt dostępny w magazynie	Tak
Masa netto	0,03 kg
Długość netto	0,080 m
Szerokość netto	0,045 m
Głębokość netto	0,041 m
Grupa rabatowa producenta	B
Informacja REACH	Nie zawiera substancji SVHC > 0,1% masy
Kod celny	85381000

### Opis ETIM

Klasa	Puszka, obudowa do montażu na ścianie/suficie (EC002600)
Grupa	Materiały łączeniowe (EG000048)
Maksymalny przekrój przewodu	4 mm <sup>2</sup>
Model/kształt/forma	Prostokątny
Sposób montażu	Uniwersalny
Montaż w ziemi	Nie
Montaż pod wodą	Nie
Do rur o średnicy	16/19 mm

Długość	80 mm
Szerokość	45 mm
Głębokość	41 mm
Liczba wpustów	8
Rodzaj przepustu w obudowie	Przetłoczenie
Materiał	Tworzywo sztuczne
Bezhalogenowe	Tak
Kolor	Szary
Stopień ochrony (IP)	IP54
Wykonanie pokrywy	Pokrywa maskująca
Pokrywa przezroczysta	Nie
Sposób mocowania pokrywy	Zatrzask
Napięcie znamionowe izolacji Ui	400 V
Odporne na warunki atmosferyczne	Nie
Zakres temperatury pracy	60.. °C
Wykonanie przeciwwybuchowe	Nie

## Linki MIME

Zdjęcie produktu	<a href="http://www.elektro-plast.pl/pub/Image/products/61.3803.jpg">http://www.elektro-plast.pl/pub/Image/products/61.3803.jpg</a>
Rysunek wymiarowy	<a href="http://www.elektro-plast.pl/pub/Image/schematy/61.3803.jpg">http://www.elektro-plast.pl/pub/Image/schematy/61.3803.jpg</a>